

DATA

ano

mês

dia

(RUBRICA)

PRETENSÃO RELATIVA A VEÍCULOS

Preencher com letras MAIÚSCULAS

- | | | |
|--|---|---|
| <input type="checkbox"/> ATRIBUIÇÃO DE MATRÍCULA | <input type="checkbox"/> SUBSTITUIÇÃO DE CERTIFICADO DE MATRÍCULA | <input type="checkbox"/> LEVANTAMENTO DE APREENSÃO |
| <input type="checkbox"/> CANCELAMENTO DE MATRÍCULA | <input type="checkbox"/> HOMOLOGAÇÃO | <input type="checkbox"/> ALTERAÇÕES DAS CARACTERÍSTICAS |
| <input type="checkbox"/> EMISSÃO DE CERTIFICADO DE MATRÍCULA | <input type="checkbox"/> CERTIDÃO | <input type="checkbox"/> INSPEÇÃO |
| <input type="checkbox"/> DUPLICADO DE CERTIFICADO DE MATRÍCULA | <input type="checkbox"/> APREENSÃO | <input type="checkbox"/> OUTRA/ MOTIVO DO PEDIDO _____ |

REQUERENTE

NOME _____

MORADA _____

LOCALIDADE _____ CÓDIGO POSTAL _____

NIF _____ TELEF/TELEM _____

FAX _____ E-MAIL _____

DOCUMENTO IDENTIFICAÇÃO Nº _____ EMISSOR _____

VALIDADE _____ (ANO) _____ (MÊS) _____ (DIA)

CÓDIGO DE ACESSO A CERTIDÃO PERMANENTE (no caso de empresas) _____

DATA _____ ANO _____ MÊS _____ DIA _____

ASSINATURA _____

(NO CASO DE EMPRESAS, ASSINATURA RECONHECIDA NOTARIALMENTE ¹⁾ (V.S.F.F)

CARACTERÍSTICAS DO VEÍCULO

Matrícula: ____ - ____ - ____ Reboque? Data ____ - ____ - ____ Marca _____

Modelo _____ Homologação nº _____

Categoria _____ Tipo _____ Cor _____

Nº quadro _____ Nº de motor _____

Combustível _____ Nº de cilindros _____ Cilindrada _____

Pneumáticos: Frente _____ Retaguarda _____

Pesos máximos admissíveis: Frente _____ Retaguarda _____

Rebocável Com travão Sem travão Poder de elevação _____

Tipo da caixa _____ Comprimento máximo da caixa _____

Largura da caixa _____ Distância entre eixos _____ Peso bruto total _____

Tara _____ Portas: nº total _____ Direita _____ Esquerda _____ Retaguarda _____ Lotação _____

Matrícula anterior _____ Data ____ - ____ - ____ País de origem _____

Anotações especiais _____

CERTIFICAÇÃO DO REPRESENTANTE OFICIAL DA MARCA

1 - O modelo do veículo ESTÁ NÃO ESTÁ aprovado em Portugal
(Riscar o que não interessa. Em caso afirmativo, preencher o ponto 2)

2 - Certifica-se que ao veículo com as características acima indicadas corresponde a homologação nº _____ (ASSINATURA AUTENTICADA)

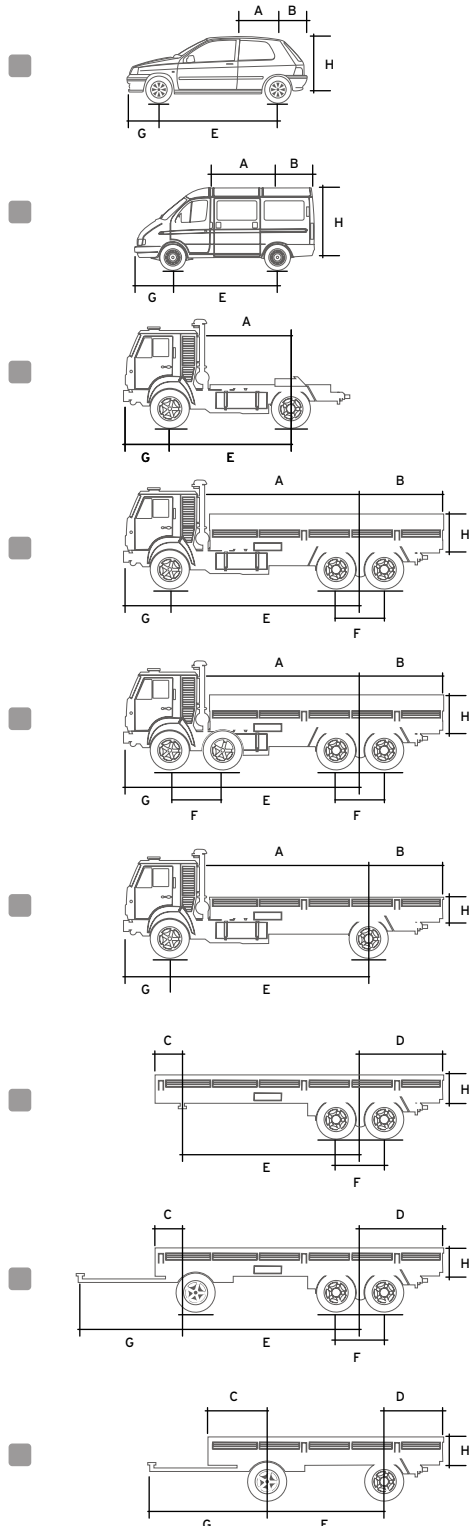
INSPEÇÃO

Certifica-se que o veículo possui as características técnicas acima indicadas e que se encontra em condições de circular em segurança

Data da inspeção _____ ano _____ mês _____ dia _____ (ASSINATURA)

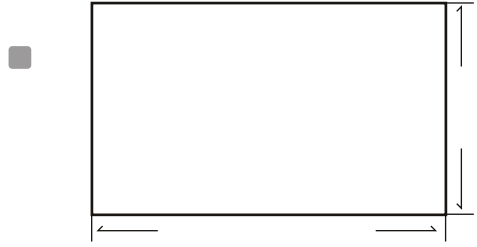
Nº da licença do/a inspetor/a _____

Assinalar com um x o modelo que mais se aproxima da realidade. Se necessário acrescentar eixos, alterar a caixa e outros dispositivos, cobertura, etc. Se achar melhor faça outro desenho no espaço em branco. (Não é necessário desenho rigoroso.)



(Outro modelo) _____

Projeção da caixa
(Dimensões exteriores)



INFORMAÇÃO TÉCNICA

Transcrição completa da chapa, de características, do construtor fabricante e outras informações que considere úteis, tais como as características alteradas.

Tipo de montagem de pneumático:
 Frente _____ Meio _____ Retaguarda _____

DISTÂNCIAS

NOTA: O incorreto ou incompleto preenchimento pode obrigar a convocatória para inspeção do IMT.

Entre o último ponto carroçável atrás da cabina e o ponto médio dos eixos traseiros, exceto para veículos de passageiros _____ A _____ mm

Dos eixos de trás à retaguarda _____ B _____ mm

Da frente ao centro de apoio, só para semi-reboques _____ C _____ mm

Entre a frente e o ponto médio do primeiro eixo, só para reboques _____ C _____ mm

Entre o ponto médio dos eixos de trás e retaguarda _____ D _____ mm

Entre os eixos ou entre os eixos e o apoio _____ E _____ mm

Entre os eixos consecutivos _____ F _____ mm

Entre o eixo da frente e a frente do veículo _____ G _____ mm

Altura da caixa _____ H _____ mm

Largura máxima do veículo _____ mm

IMT - pareceres e cálculos

RECONHECIMENTO NOTARIAL

¹ ESTÃO ISENTOS/AS do reconhecimento o(s)/a(s) requerente(s) que beneficiem da isenção dada pelo Serviço recetor ou que exibam certidão do Registo Comercial devidamente atualizada e o(s) respetivo(s) bilhete(s) de identidade ou cartão(ões) do cidadão.

INSTRUÇÕES DE PREENCHIMENTO

Consoante o **Pedido**, tenha em atenção o seguinte:

- **Concessão de Matrícula**

Deve preencher o grupo **Características do Veículo** com o maior número de características.

- **Cancelamento de Matrícula**

No campo **Características do Veículo** basta indicar a matrícula e o número do quadro.

Deverá juntar o livrete ou **Certificado de Matrícula** (ou cópias) sempre que possível.

- **Homologação do modelo**

Deve preencher o grupo **Características do Veículo** com o maior número de características possíveis.

- **Duplicado do Certificado de Matrícula**

No campo **Pedido**, indicar o motivo.

No campo **Características do Veículo** basta indicar a matrícula e o número do quadro.

- **Substituição do Certificado de Matrícula**

No campo **Pedido**, indicar o motivo.

No campo **Características do Veículo** basta indicar a matrícula e o número do quadro.

É obrigatória a entrega do Livrete ou Certificado de Matrícula a substituir.

- **Certidão**

No campo **Pedidos** deve indicar o tipo de certidão pretendida.

No campo **Características do Veículo** basta indicar a matrícula e o número do quadro.

- **Apreensão**

No campo **Características do Veículo** basta indicar a matrícula e o número do quadro.

- **Inspeção**

No campo **Características do Veículo** basta indicar a matrícula e o número do quadro.

O bloco **Requerente** deve ser obrigatoriamente preenchido e assinado.

No bloco **Características do Veículo** indicar as características do veículo antes de qualquer transformação. Caso existam alterações destas, assinalar no quadro "Informação Técnica", as características depois da transformação.

A **Certificação do representante oficial da marca** só é necessária para a atribuição de matrícula a veículos importados usados sem COC.